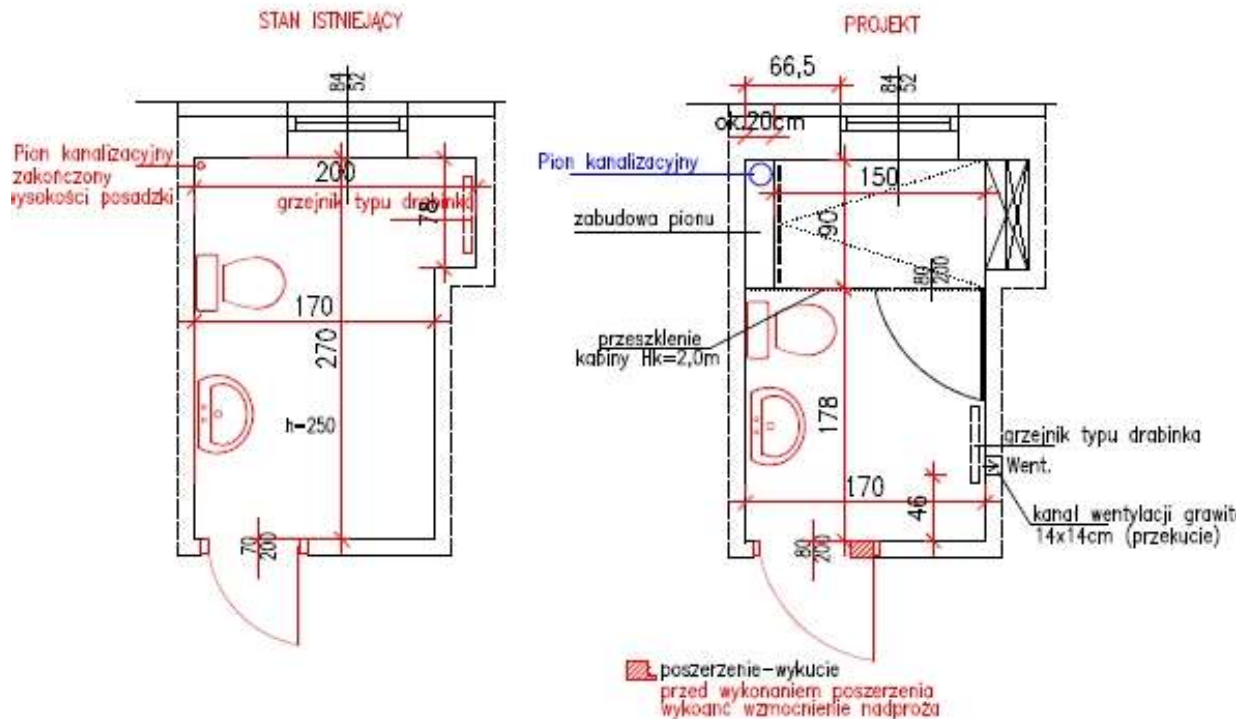


# CHARAKTERYSTYKA OGÓLNA

REMONT ŁAZIENKI W LEŚNICZÓWCE NR INWENTARZOWY 122/1297



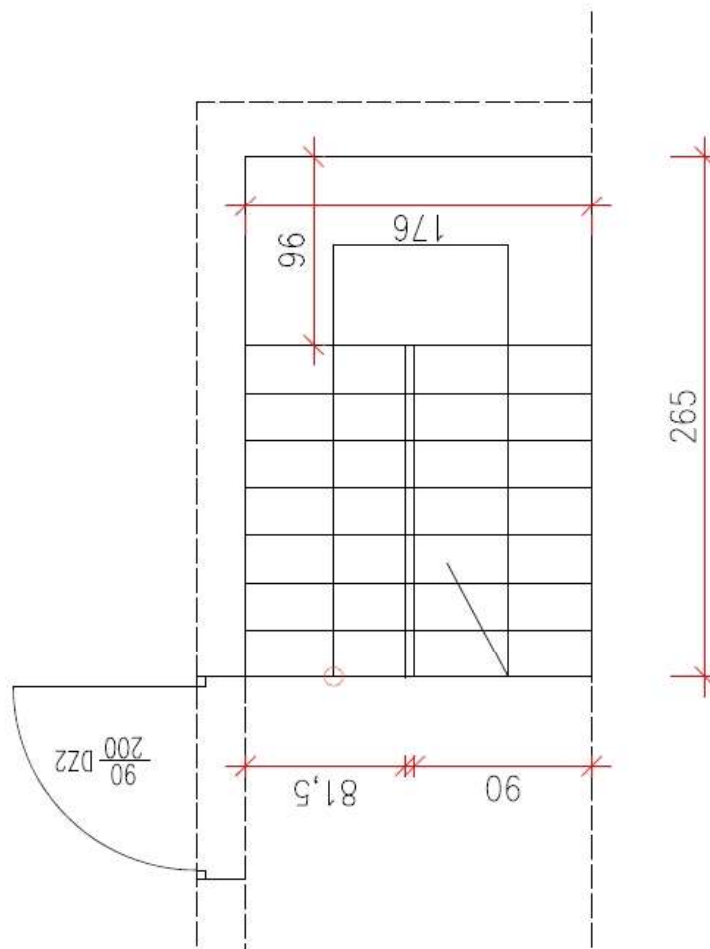
## ZAKRES ROBÓT:

- Łuzne tynki ścienne, sufitowe do skucia i wyrównanie, posadzka podłogowa do skucia, wyrównania, zachowując poziom posadzki Halu-komunikacji,
- Porzerzenie otworu drzwiowego, Skrzydła drzwiowe winny zawierać podcięcie wentylacyjne o wysokości 2,5 cm oraz długości ok. 55 cm,
- Przełożenie grzejnika drabinka zgodnie z oznaczeniem graficznym,
- Glazurę łazienki wykonać do wysokości min. 2,0 m,
- Wykonanie terakoty na posadze,
- Zabudowa naczynia zbiorczego,
- Zabudowa pionu kanalizacyjnego wraz z jego przedłużeniem w kierunku stropu i połączenie z istniejącym wyprowadzeniem,
- Przesunięcie w kierunku drzwi i montaż nowej miski ustępowej ,
- Korzystając z nieczynnego kanału spalinowego w pomieszczeniu sąsiednim, wykonać wentylację grawitacyjną łazienki poprzez przekucie otworu w kominie,
- Montaż nowej oprawy oświetleniowej,
- Montaż nowej kabiny prysznicowej przeszklonej, zgodnie z onaczeniem graficznym,
- Wykonanie wewnątrz wnęki przyszybcowej 3 półek,
- Montaż lustra podświetlanego nad umywalką.

## ROBOTY DODATKOWE:

- Rozbiórka pieca kałowego w pomieszczeniu sąsiednim ok. 1x1 m, wys. 1,3m
- Wyrównanie ściany po robotach rozbiórkowych.

SCHODY WEWNĘTRZNE – STAN ISTNIEJĄCY



Materiałem zastosowanym do wykonania elementów balustrad i schodów oraz opasek i listew maskujących będą deski dębowe. Dopuszcza się zastosowanie innego asortymentu drewna jedynie za zgodą inwestora. Deski wymienione wyżej stosowane wewnątrz budynku mogą mieć wilgotność maksymalnie 15%. Niedopuszczalne jest aby drewno na w/w elementy miało widoczne zepsute i smołowe sęki, siniznę, rdzenie podwójne, czerwień, zgniliznę miękką, rakowatość, zagrzybienie oraz pęknięcia mrozowe i piorunowe.

Drewno musi być zabezpieczone środkami grzybo-, ognio-, i owadobójczymi.

## Przedmiar

| Lp.               | Podstawa              | Opis i wyliczenia  | j.m. | Poszcz. | Razem         |
|-------------------|-----------------------|--|------|---------|---------------|
| <b>PRZEDMIAR:</b> |                       |  |      |         |               |
| <b>1</b>          |                       | <b>ROBOTY ROZBIÓRKOWE I PRZYGOTOWAWCZE</b>   |      |         |               |
| 1                 | KNR 4-02<br>0235-08   | Demontaż ustępu  | kpl. |         |               |
| d.1               |                       | 1  | kpl. | 1,000   |               |
|                   |                       |  |      | RAZEM   | <b>1,000</b>  |
| 2                 | KNR 4-02<br>0235-06   | Demontaż umywalki  | kpl. |         |               |
| d.1               |                       | 1  | kpl. | 1,000   |               |
|                   |                       |  |      | RAZEM   | <b>1,000</b>  |
| 3                 | KNR-W 4-02<br>0232-03 | Demontaż podejścia odpływowego z rur żeliwnych o śr. 50-80 mm  | szt. |         |               |
| d.1               |                       | 1  | szt. | 1,000   |               |
|                   |                       |  |      | RAZEM   | <b>1,000</b>  |
| 4                 | KNR-W 4-02<br>0232-04 | Demontaż podejścia odpływowego z rur żeliwnych o śr. 100 mm  | szt. |         |               |
| d.1               |                       | 1  | szt. | 1,000   |               |
|                   |                       |  |      | RAZEM   | <b>1,000</b>  |
| 5                 | KNR-W 4-02<br>0121-01 | Demontaż rurociągu o śr. 15-32 mm o połączeniach klejonych - instalacja wody ciepłej i zimnej do umywalki i toalety        | m    |         |               |
| d.1               |                       | 1,8  | m    | 1,800   |               |
|                   |                       |  |      | RAZEM   | <b>1,800</b>  |
| 6                 | KNR 4-02<br>0521-02   | Demontaż grzejnika   | kpl. |         |               |
| d.1               |                       | 1  | kpl. | 1,000   |               |
|                   |                       |  |      | RAZEM   | <b>1,000</b>  |
| 7                 | KNR 4-02<br>0132-01   | Demontaż baterii umywalkowej i wannowej  | szt. |         |               |
| d.1               |                       | 2  | szt. | 2,000   |               |
|                   |                       |  |      | RAZEM   | <b>2,000</b>  |
| 8                 | KNR-W 4-03<br>1133-05 | Demontaż opraw żarowych  | szt. |         |               |
| d.1               |                       | 1  | szt. | 1,000   |               |
|                   |                       |  |      | RAZEM   | <b>1,000</b>  |
| 9                 | KNR-W 4-03<br>1124-01 | Demontaż łączników instalacyjnych podtynkowych o natężeniu prądu do 10 A - 1 wylot (wyłącznik lub przełącznik 1 biegunowy) | szt. |         |               |
| d.1               |                       | 1  | szt. | 1,000   |               |
|                   |                       |  |      | RAZEM   | <b>1,000</b>  |
| 10                | KNR 4-01<br>0354-05   | Wykucie z muru ościeżnic drewnianych o powierzchni ponad 2 m2  | m2   |         |               |
| d.1               |                       | 2  | m2   | 2,000   |               |
|                   |                       |  |      | RAZEM   | <b>2,000</b>  |
| 11                | KNR 4-01<br>0819-15   | Rozebranie wykładziny ściiennej z płytek   | m2   |         |               |
| d.1               |                       | $(2,70 + 2,00 + 0,78 + 0,30 + 1,92 + 1,70) * 1,80 - 0,8 * 2,0$   | m2   | 15,320  |               |
|                   |                       |  |      | RAZEM   | <b>15,320</b> |
| 12                | KNR 4-01<br>0701-02   | Odbicie tynków wewn.z zaprawy cementowo-wapiennej na ścianach - powyżej glazury i suficie                                  | m2   |         |               |
| d.1               |                       | $(2,70 + 2,00 + 0,78 + 0,30 + 1,92 + 1,70) * 0,70 + 1,92 * 1,70 + 0,78 * 2,00$   | m2   | 11,404  |               |
|                   |                       |  |      | RAZEM   | <b>11,404</b> |
| 13                | KNR-W 4-01<br>0212-02 | Mechaniczna rozbiórka elementów konstrukcji betonowych niezbrojonych - posadzka o gr. 7 cm                                 | m3   |         |               |
| d.1               |                       | $(1,92 * 1,70 + 0,78 * 2,00) * 0,07$   | m3   | 0,338   |               |
|                   |                       |  |      | RAZEM   | <b>0,338</b>  |

## Przedmiar

| Lp.       | Podstawa                      | Opis i wyliczenia  | j.m. | Poszcz. | Razem         |
|-----------|-------------------------------|--|------|---------|---------------|
| <b>2</b>  |                               | <b>INSTALACJA WODOCIĄGOWA i CWU i CO</b>   |      |         |               |
| 14<br>d.2 | KNR 4-01<br>0336-01           | Wykucie bruzd poziomych 1/4x1/2 ceg. w ścianach z cegieł na zaprawie cementowo-wapiennej   | m    |         |               |
|           |                               | 1,8 * 2  | m    | 3,600   |               |
|           |                               |  |      | RAZEM   | <b>3,600</b>  |
| 15<br>d.2 | KNR-W 2-15<br>0404-01         | Rurociągi w instalacjach c.o. z tworzyw sztucznych układanych w posadzce z rur wielowarstwowych PEX-c - instalacja wody ciepłej i zimnej do umywalki i toalety | m    |         |               |
|           |                               | 1,80 * 2   | m    | 3,600   |               |
|           |                               |  |      | RAZEM   | <b>3,600</b>  |
| 16<br>d.2 | KNR 0-31<br>0113-02           | Otuliny termoizolacyjne z pianki polietylenowej gr. 6 mm z nacięciem wzdłużnym   | m    |         |               |
|           |                               | 1,80 * 4   | m    | 7,200   |               |
|           |                               |  |      | RAZEM   | <b>7,200</b>  |
| 17<br>d.2 | KNNR 4<br>0418-01<br>analogia | Grzejniki drabinkowy 600 x 1400- 800 W - kolor biały - komplet z głowicą termostatyczną, zaworem na zasileniu i powrocie oraz odpowietrzeniem                  | szt. |         |               |
|           |                               | 1  | szt. | 1,000   |               |
|           |                               |  |      | RAZEM   | <b>1,000</b>  |
| 18<br>d.2 | KNR 2-15<br>0112-01           | Zawory do spłuczki ustępowej o śr.nom. 15 mm   | szt. |         |               |
|           |                               | 1  | szt. | 1,000   |               |
|           |                               |  |      | RAZEM   | <b>1,000</b>  |
| 19<br>d.2 | KNR 2-15<br>0107-01           | Dodatkowe nakłady na wykonanie podejść dopływowych do zaworów wypływowych, baterii, hydrantów, mieszaczy itp. o śr.nominalnej 15 mm                            | szt. |         |               |
|           |                               | 3  | szt. | 3,000   |               |
|           |                               |  |      | RAZEM   | <b>3,000</b>  |
| 20<br>d.2 | KNR 2-15<br>0107-06           | Dodatkowe nakłady na wykonanie podejść dopływowych do płuczek ustępowych elastycznych z tworzywa o śr.nom. 15 mm   | szt. |         |               |
|           |                               | 2  | szt. | 2,000   |               |
|           |                               |  |      | RAZEM   | <b>2,000</b>  |
| 21<br>d.2 | KNR-W 2-15<br>0137-09         | Baterie natryskowe mosiężne z natryskiem przesuwnym o śr.nominalnej 15 mm  | szt. |         |               |
|           |                               | 1  | szt. | 1,000   |               |
|           |                               |  |      | RAZEM   | <b>1,000</b>  |
| 22<br>d.2 | KNR 2-15<br>0115-02           | Baterie umywalkowe stojące   | szt. |         |               |
|           |                               | 1  | szt. | 1,000   |               |
|           |                               |  |      | RAZEM   | <b>1,000</b>  |
| 23<br>d.2 | KNNR 4<br>0128-02             | Płukanie instalacji wodociągowej   | m    |         |               |
|           |                               | 36   | m    | 36,000  |               |
|           |                               |  |      | RAZEM   | <b>36,000</b> |
| 24<br>d.2 | KNNR 4<br>0127-01             | Próba szczelności instalacji wodociągowych z rur z tworzyw sztucznych - próba zasadnicza (pulsacyjna)  | m    |         |               |
|           |                               | 1  | m    | 1,000   |               |
|           |                               |  |      | RAZEM   | <b>1,000</b>  |
| <b>3</b>  |                               | <b>INSTALACJA KANALIZACYJNA</b>  |      |         |               |
| 25<br>d.3 | KNR 13-23<br>0103-03          | Wykucie ręczne otworów w konstrukcjach monolitycznych żelbetowych - przejścia instalacji kanalizacyjnej ustępu w nowej lokalizacji                             | m3   |         |               |
|           |                               | 0,15 * 0,15 * 0,28 * 1   | m3   | 0,006   |               |
|           |                               |  |      | RAZEM   | <b>0,006</b>  |
| 26<br>d.3 | KNNR 4<br>0208-03             | Rurociągi kanalizacyjne z PVC o śr. 110 mm o połączeniach wciskowych - INSTALACJA DO WC  | m    |         |               |
|           |                               | 1,50   | m    | 1,500   |               |
|           |                               |  |      | RAZEM   | <b>1,500</b>  |
| 27<br>d.3 | KNR 4-01<br>0336-01           | Wykucie bruzd poziomych 1/4x1/2 ceg. w ścianach z cegieł na zaprawie cementowo-wapiennej   | m    |         |               |
|           |                               | 0,8  | m    | 0,800   |               |
|           |                               |  |      | RAZEM   | <b>0,800</b>  |

## Przedmiar

| Lp.       | Podstawa                      | Opis i wyliczenia  | j.m. | Poszcz. | Razem         |
|-----------|-------------------------------|--|------|---------|---------------|
| 28<br>d.3 | KNNR 4<br>0208-01             | Rurociągi kanalizacyjne z PVC o śr. 50 mm na ścianach w budynkach niemieszkalnych o połączeniach wciskowych - podejście do umywalki, brodzik a oraz połączenie do odpowietrzenia kanalizacji nad stropem | m    |         |               |
|           |                               | 1,60 + 2,50  | m    | 4,100   |               |
|           |                               |  |      | RAZEM   | <b>4,100</b>  |
| 29<br>d.3 | KNNR 4<br>0211-01             | Dodatki za wykonanie podejść odpływowych z PVC o śr. 50 mm o połączeniach wciskowych   | szt. |         |               |
|           |                               | 2  | szt. | 2,000   |               |
|           |                               |  |      | RAZEM   | <b>2,000</b>  |
| 30<br>d.3 | KNNR 4<br>0211-03             | Dodatki za wykonanie podejść odpływowych z PVC o śr. 110 mm o połączeniach wciskowych  | szt. |         |               |
|           |                               | 1  | szt. | 1,000   |               |
|           |                               |  |      | RAZEM   | <b>1,000</b>  |
| 31<br>d.3 | KNNR 4<br>0230-02             | Umywalki pojedyncze "50" porcelanowe z syfonem gruszkowym  | kpl. |         |               |
|           |                               | 1  | kpl. | 1,000   |               |
|           |                               |  |      | RAZEM   | <b>1,000</b>  |
| 32<br>d.3 | KNNR 4<br>0230-05<br>analogia | Szafka umywalkowa  | kpl. |         |               |
|           |                               | 1  | kpl. | 1,000   |               |
|           |                               |  |      | RAZEM   | <b>1,000</b>  |
| 33<br>d.3 | KNR 2-15<br>0223-02           | Montaż brodzika natryskowego z tworzywa sztucznego o wym. 90 x 150 - komplet z syfonem   | kpl. |         |               |
|           |                               | 1  | kpl. | 1,000   |               |
|           |                               |  |      | RAZEM   | <b>1,000</b>  |
| 34<br>d.3 | KNNR 4<br>0233-03             | Ustępy z płuczką ustępową typu "kompakt"   | kpl. |         |               |
|           |                               | 1  | kpl. | 1,000   |               |
|           |                               |  |      | RAZEM   | <b>1,000</b>  |
| 35<br>d.3 | KNR 2-02<br>2103-04           | Podokienniki, półki, lady i nakrywy - elem.gr.3 cm i szer.do 78 , gł. 0,30 cm - blat z konglomeratu mocowany do ściany - 3 półki we wnęce prysznicza   | m    |         |               |
|           |                               | 0,78 * 3   | m    | 2,340   |               |
|           |                               |  |      | RAZEM   | <b>2,340</b>  |
| <b>4</b>  |                               | <b>INSTALACJE ELEKTRYCZNE</b>  |      |         |               |
| 36<br>d.4 | KNNR 5<br>0205-02             | Przewody kabelkowe o łącznym przekroju żył do 12.5 mm2 układane p.t. w gotowych bruzdach w podłożu innym niż betonowe  | m    |         |               |
|           |                               | 20   | m    | 20,000  |               |
|           |                               |  |      | RAZEM   | <b>20,000</b> |
| 37<br>d.4 | KNNR 5<br>0302-01             | Puszki instalacyjne podtynkowe pojedyncze o śr.do 60 mm  | szt. |         |               |
|           |                               | 2  | szt. | 2,000   |               |
|           |                               |  |      | RAZEM   | <b>2,000</b>  |
| 38<br>d.4 | KNNR 5<br>0302-05             | Puszki instalacyjne podtynkowe o śr.do 80 mm o 3 wylotach  | szt. |         |               |
|           |                               | 6  | szt. | 6,000   |               |
|           |                               |  |      | RAZEM   | <b>6,000</b>  |
| 39<br>d.4 | KNNR 5<br>0307-03<br>analogia | Łączniki instalacyjne bryzgoszczelne , dwubiegunowe  | szt. |         |               |
|           |                               | 1  | szt. | 1,000   |               |
|           |                               |  |      | RAZEM   | <b>1,000</b>  |
| 40<br>d.4 | KNNR 5<br>0308-06<br>analogia | Gniazda instalacyjne wtyczkowe ze stykiem ochronnym bryzgoszczelne 3-biegunowe przykręcane o obciążalności do 16 A i przekroju przewodów do 2.5 mm2 - wg rysunku   | szt. |         |               |
|           |                               | 2  | szt. | 2,000   |               |
|           |                               |  |      | RAZEM   | <b>2,000</b>  |
| 41<br>d.4 | KNNR 5<br>0502-01             | Oprawy oświetleniowe do przykręcania IP 45 typ + żarówki LED   | kpl. |         |               |
|           |                               | 1  | kpl. | 1,000   |               |

## Przedmiar

| Lp.       | Podstawa                          | Opis i wyliczenia  | j.m.       | Poszcz. | Razem  |
|-----------|-----------------------------------|--|------------|---------|--------|
|           |                                   |  |            | RAZEM   | 1,000  |
| 42<br>d.4 | KNNR 5<br>0410-02                 | Wentylatory ściennie łazienkowe - załączany z oświetleniem   | szt.       |         |        |
|           |                                   | 1  | szt.       | 1,000   |        |
|           |                                   |  |            | RAZEM   | 1,000  |
| 43<br>d.4 | KNNR 5<br>1304-06                 | Badania i pomiary instalacji skuteczności zerowania (każdy następny pomiar)  | szt.       |         |        |
|           |                                   | 2  | szt.       | 2,000   |        |
|           |                                   |  |            | RAZEM   | 2,000  |
| 44<br>d.4 | KNNR 5<br>1303-01                 | Pomiar rezystancji izolacji instalacji elektrycznej - obwód 1 -fazowy (pomiar pierwszy)                                    | pomi<br>ar |         |        |
|           |                                   | 2  | pomi<br>ar | 2,000   |        |
|           |                                   |  |            | RAZEM   | 2,000  |
| <b>5</b>  |                                   | <b>ŚCIANKI, TYNKI, OKŁADZINY, MALOWANIE, STOLARKA DRZWIOWA</b>   |            |         |        |
| 45<br>d.5 | KNR-W 4-01<br>0346-01             | Rozebranie ścianek z cegieł na zaprawie wapiennej o grubości 1/2 ceg. - powiększenie drzwi                                 | m2         |         |        |
|           |                                   | 0,10 * 2,10 + 0,2 * 1,10   | m2         | 0,430   |        |
|           |                                   |  |            | RAZEM   | 0,430  |
| 46<br>d.5 | KNR 13-23<br>0103-01              | Wykucie ręczne otworów w konstrukcjach z cegieł - otwór na wentylację do kanału kominowego                                 | m3         |         |        |
|           |                                   | 0,15 * 0,15 * 0,12   | m3         | 0,003   |        |
|           |                                   |  |            | RAZEM   | 0,003  |
| 47<br>d.5 | KNR AT-44<br>0301-01              | Nadproża typu "L"  | m<br>belki |         |        |
|           |                                   | 1,10   | m<br>belki | 1,100   |        |
|           |                                   |  |            | RAZEM   | 1,100  |
| 48<br>d.5 | KNR 2-02<br>0803-02               | Tynki wewnętrzne zwykłe kat. II wykonywane ręcznie na ścianach pod glazurę   | m2         |         |        |
|           |                                   | (1,80 + 2,00 + 0,78 + 0,30 + 1,92 + 1,70) * 2,00 - 0,8 * 2,0   | m2         | 15,400  |        |
|           |                                   |  |            | RAZEM   | 15,400 |
| 49<br>d.5 | KNR 2-02<br>2007-03<br>analogia   | Konstrukcje rusztów pod okładziny z płyt gipsow.pojedyncze z kształtow.metal. - obudowa kanalizacji i naczynia wzbiorczego | m2         |         |        |
|           |                                   | (0,2 + 0,90) * 2,50 + (0,30 + 0,60) * 0,78   | m2         | 3,452   |        |
|           |                                   |  |            | RAZEM   | 3,452  |
| 50<br>d.5 | KNR 2-02<br>2006-04               | Okładziny z płyt gips.-karton.(suche tynki gips.) pojedyncze na rusztach - obudowa kanalizacji i naczynia wzbiorczego      | m2         |         |        |
|           |                                   | poz.49   | m2         | 3,452   |        |
|           |                                   |  |            | RAZEM   | 3,452  |
| 51<br>d.5 | KNR 2-02<br>0803-03               | Tynki wewnętrzne zwykłe kat. III wykonywane ręcznie na ścianach powyżej glazury i suficie                                  | m2         |         |        |
|           |                                   | (2,70 + 2,00 + 0,78 + 0,30 + 1,92 + 1,70) * 0,50 + 1,92 * 1,70 + 0,78 * 2,00   | m2         | 9,524   |        |
|           |                                   |  |            | RAZEM   | 9,524  |
| 52<br>d.5 | NNRNKB<br>202 1134-01             | (z.VII) Gruntowanie podłoży preparatami - sufity   | m2         |         |        |
|           |                                   | 1,92 * 1,70 + 0,78 * 2,00  | m2         | 4,824   |        |
|           |                                   |  |            | RAZEM   | 4,824  |
| 53<br>d.5 | NNRNKB<br>202 1134-02             | (z.VII) Gruntowanie podłoży preparatami - ściany   | m2         |         |        |
|           |                                   | poz.48 + poz.49 + poz.51   | m2         | 28,376  |        |
|           |                                   |  |            | RAZEM   | 28,376 |
| 54<br>d.5 | KNR-W 2-02<br>0839-05<br>analogia | Licowanie ścian płytkami z kamieni sztucznych o wymiarach 30x60 cm na zaprawie cementowej - do wysokości 2,00 m            | m2         |         |        |
|           |                                   | poz.48 + poz.49  | m2         | 18,852  |        |
|           |                                   |  |            | RAZEM   | 18,852 |
| 55<br>d.5 | KNR 4-01<br>1204-01               | Dwukrotne malowanie farbami emulsyjnymi starych tynków - sufitów   | m2         |         |        |
|           |                                   | 4,824  | m2         | 4,824   |        |

## Przedmiar

| Lp.       | Podstawa                          | Opis i wyliczenia  | j.m. | Poszcz. | Razem         |
|-----------|-----------------------------------|--|------|---------|---------------|
|           |                                   |  |      | RAZEM   | <b>4,824</b>  |
| 56<br>d.5 | KNR 4-01<br>1204-02               | Dwukrotne malowanie farbami emulsyjnymi tynków wewnętrznych ścian  | m2   |         |               |
|           |                                   | poz.51   | m2   | 9,524   |               |
|           |                                   |  |      | RAZEM   | <b>9,524</b>  |
| 57<br>d.5 | KNR 4-01<br>0320-02               | Obsadzenie ościeżnic systemowych z uszczelką o powierzchni otworu do 2.0 m2  | m2   |         |               |
|           |                                   | 0,90 * 2,05  | m2   | 1,845   |               |
|           |                                   |  |      | RAZEM   | <b>1,845</b>  |
| 58<br>d.5 | KNR-W 2-02<br>1024-01             | Drzwi wewnętrzne łazienkowe fabrycznie wykończone z podcięciem wentylacyjnym 2,5 x 55 cm                           | m2   |         |               |
|           |                                   | 0,8 * 2,05   | m2   | 1,640   |               |
|           |                                   |  |      | RAZEM   | <b>1,640</b>  |
| 59<br>d.5 | KNR-W 2-02<br>1040-01<br>analogia | Dostawa i montaż kompletnych ścianek z drzwiami w systemie szklanym bezbramkowym - zabudowa prysznic               | m2   |         |               |
|           |                                   | 1,50 * 2,0   | m2   | 3,000   |               |
|           |                                   |  |      | RAZEM   | <b>3,000</b>  |
| 60<br>d.5 | KNR 2-02<br>1218-02<br>analogia   | Montaż osprzętu łazienkowego naściennego - lustro podświetlane o wym 60 x 80 cm                                    | szt. |         |               |
|           |                                   | 1  | szt. | 1,000   |               |
|           |                                   |  |      | RAZEM   | <b>1,000</b>  |
| <b>6</b>  |                                   | <b>POSADZKI</b>  |      |         |               |
| 61<br>d.6 | KNR 2-02<br>1102-01               | Warstwy wyrównawcze pod posadzki grubości 20 mm zatarte na ostro   | m2   |         |               |
|           |                                   | 1,92 * 1,70 + 0,78 * 2,00  | m2   | 4,824   |               |
|           |                                   |  |      | RAZEM   | <b>4,824</b>  |
| 62<br>d.6 | KNR K-04<br>0602-01               | Wykonanie izolacji poziomej z folii w płynie Folbit - na posadzce i ścianach prysznic                              | m2   |         |               |
|           |                                   | poz.61 + (2,00 + 0,90 * 2) * 2,00  | m2   | 12,424  |               |
|           |                                   |  |      | RAZEM   | <b>12,424</b> |
| 63<br>d.6 | NNRNKB<br>202 1134-01             | (z.VII) Gruntowanie podłoży preparatami - powierzchnie poziome   | m2   |         |               |
|           |                                   | poz.61   | m2   | 4,824   |               |
|           |                                   |  |      | RAZEM   | <b>4,824</b>  |
| 64<br>d.6 | KNR 0-12II<br>1118-03<br>analogia | Posadzki płytkowe z kamieni sztucznych; płytki 60x60 cm układane na klej metodą kombinowaną - terakota             | m2   |         |               |
|           |                                   | poz.61   | m2   | 4,824   |               |
|           |                                   |  |      | RAZEM   | <b>4,824</b>  |
| <b>7</b>  |                                   | <b>ROBOTY DODATKOWE</b>  |      |         |               |
| 65<br>d.7 | KNR 4-04<br>0510-02               | Rozebranie pieców i trzonów kuchennych oblicowanych kaflami  | m3   |         |               |
|           |                                   | 1,00 * 1,00 * 1,30   | m3   | 1,300   |               |
|           |                                   |  |      | RAZEM   | <b>1,300</b>  |
| 66<br>d.7 | KNR-W 4-01<br>0735-09             | Uzupełnienie tynków zwykłych cem.-wap. kat. III na kominach  | m2   |         |               |
|           |                                   | 1,5 * 2,50   | m2   | 3,750   |               |
|           |                                   |  |      | RAZEM   | <b>3,750</b>  |
| 67<br>d.7 | KNR 4-01<br>0108-09               | Wywiezienie gruzu sprzymowanego samochodami skrzyniowymi na odl.do 1 km  | m3   |         |               |
|           |                                   | 1,6  | m3   | 1,600   |               |
|           |                                   |  |      | RAZEM   | <b>1,600</b>  |
| 68<br>d.7 | KNR 4-01<br>0108-10               | Wywiezienie gruzu sprzymowanego samochodami skrzyniowymi - za każdy nast. 1 km / dopłata za 10 km<br>Krotność = 10 | m3   |         |               |
|           |                                   | 1,6  | m3   | 1,600   |               |
|           |                                   |  |      | RAZEM   | <b>1,600</b>  |

## Przedmiar

| Lp.       | Podstawa   | Opis i wyliczenia   | j.m.       | Poszcz.      | Razem         |
|-----------|--|---|------------|--------------|---------------|
| <b>8</b>  |  | <b>SCHODY WEWNĘTRZNE</b>  |            |              |               |
| 69<br>d.8 | KNR 2-14<br>1206-01                              | Rozbiórka schodów drewnianych bez poręczy - stopnie nakładane i wpuszczane  | stop.      |              |               |
|           |  | 16  | stop.      | 16,000       |               |
|           |  |   |            | <b>RAZEM</b> | <b>16,000</b> |
| 70<br>d.8 | KNR-W 2-02<br>1034-04<br>analiza<br>indywidualna | Schody drewniane policzkowe dwubiegowe ze spocznikiem kompletne z podstopnicami o stopniach nasadzanych długości 0.9 m oraz balustradą. | stop<br>n. |              |               |
|           |  | 16  | stop<br>n. | 16,000       |               |
|           |  |   |            | <b>RAZEM</b> | <b>16,000</b> |